

## Digestoře Nad MYČKY, nerez AISI304, nástěnná - 1600X1200mm

POL. #: \_\_\_\_\_

MODEL #: \_\_\_\_\_

PROJEKT # \_\_\_\_\_

SIS # \_\_\_\_\_

AIA # \_\_\_\_\_



643321 (DK1216)

DIGESTOŘ AISI304,  
1600X1200 MM, K MYČKÁM

### Zkrácená specifikace

#### Položka č. \_\_\_\_\_

Konstrukce z nerez oceli AISI304. Vybaveny obvodovým sběrným žlábkem na kondenzát. Přední odtah s vakuem ihned zachytí páru, zkondezuje a odvádí do odpadu.

Vhodná pro umístění nad myčky nádobí a myčky černého nádobí.

### Hlavní funkce a vlastnosti

- Vnější panely se zahnutými hranami pro bezpečnost obsluhy.
- Nízká hladina hluku.

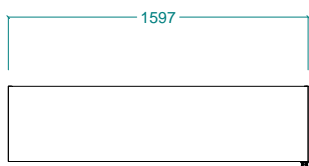
### Konstrukce

- Úchyty pro instalaci ke stropu.
- Rozměry odtahových otvorů jsou navrženy tak, aby minimalizovaly poklesy v tlaku.
- Vnitřní konstrukce digestoře umožňuje kondenzaci a odtah náhlých větších objemů páry (např. při otevření kotle, myčky apod.) a jejich postupné odtažení.
- Velký obvodový žlábek ke sběru a odvodu kondenzátu z vodní páry.
- Konstrukce výhradně z ušlechtilé nerez oceli AISI304.

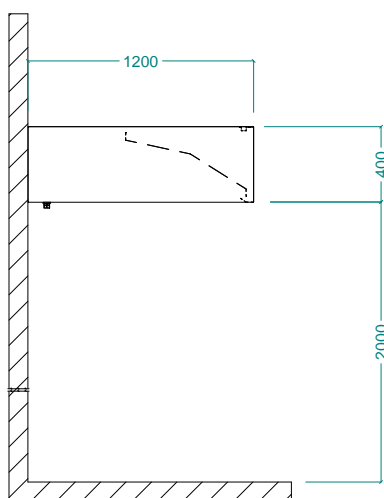
### Extra příslušenství

SCHVÁLENO: \_\_\_\_\_

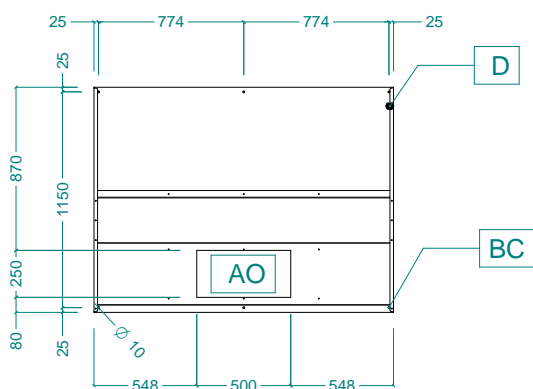
Zepředu



Boční



Shora



### Hlavní informace

Vnější rozměry, Šířka	1600 mm
Vnější rozměry, Hloubka	1200 mm
Vnější rozměry, Výška	400 mm
Netto váha:	47 kg

### Požadavky na odtah

Odtah vzduchu:	
643321 (DK1216)	2200 mc/h